

### 关键指标

频率：2.7~3.5GHz  
 功率增益：12dB  
 输出功率：250W  
 功率附加效率：55%  
 二次/三次谐波：-15dBc  
 工作电压：Vdd: +28V, Vgg: -2.4V  
 产品尺寸：24mm×17.4mm×5.5mm

### 产品简介

HG533FG 是一款 2.7~3.5GHz 内匹配功放管，功率增益为 12dB，输出功率为 250W，功率附加效率为 55%。

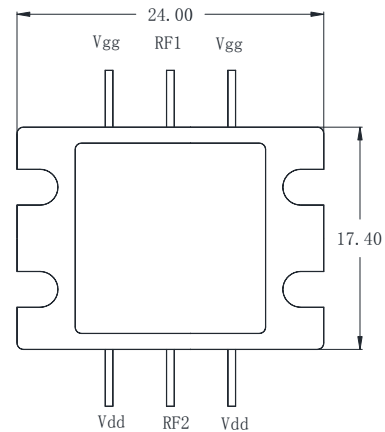
### 电性能(T<sub>A</sub>=25°C, Vdd=+28V, 脉宽 100us, 10% 占空比)

指标	最小值	典型值	最大值
频率(GHz)	2.7~3.5		
功率增益(dB)	—	12	—
增益平坦度(dB)	—	±0.5	—
输入驻波	—	2.5	—
输出驻波	—	2.5	—
输出功率(W)	—	250	—
功率附加效率(%)	—	55	—
二次/三次谐波(dBc)	—	-15	—

### 绝对额定最大值

工作电压	36V
最大输入功率	+43dBm
工作温度	-55°C~85°C
存储温度	-65°C~150°C

### 外形和端口尺寸 (mm)



### 注意事项

1. 功放管在干燥、氮气环境中存储，在超净环境使用；
2. 功放管管脚硬度低，外力扭曲容易断裂，使用时必须小心；
3. 功放管栅极、漏极馈电线需焊接 10uF 去耦电容，去耦电容耐压值 ≥ 50V；
4. 功放管对静电敏感，在储存和使用过程中注意防静电。