

**关键指标**

- 频率: 8~10GHz
- 功率增益: 25dB
- 输出功率: 46dBm(40W)
- 功率附加效率: 40% @8.5GHz
- 工作电压: Vdd: +28V (脉冲), Vgg: -2.3V
- 静态电流: 75mA
- 封装形式: 载板式
- 产品尺寸: 6.5mm×7mm×0.75mm

**产品简介**

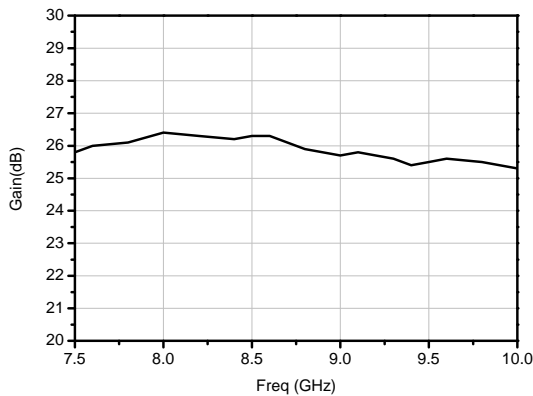
HG535F3 是一款 X 波段小型化载板式内匹配功率放大器功率增益为 25dB, 输出功率为 40W, 全频带内功率附加效率为大于 35%。

**电性能 (Vds:28/0V, Vg:-2.3V, Ids:75mA ; T:1000us, W:100us, 占空比 10%)**

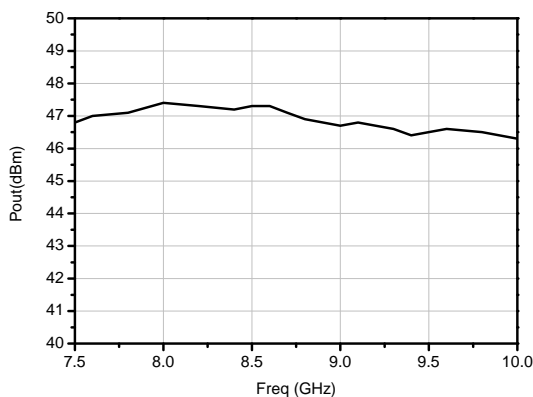
指标	最小值	典型值	最大值
频率(GHz)	8~10		
功率增益(dB)	—	25	—
增益平坦度(dB)	—	±1	—
输出功率(W)	—	40	—
功率附加效率 (%)	35	38	—

**典型测试曲线**

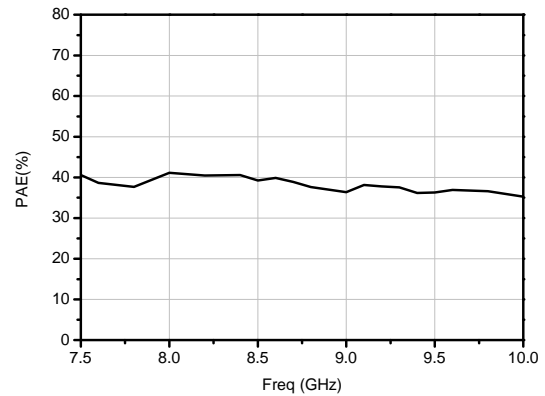
功率增益 (脉宽 100us, 占空比 10%)



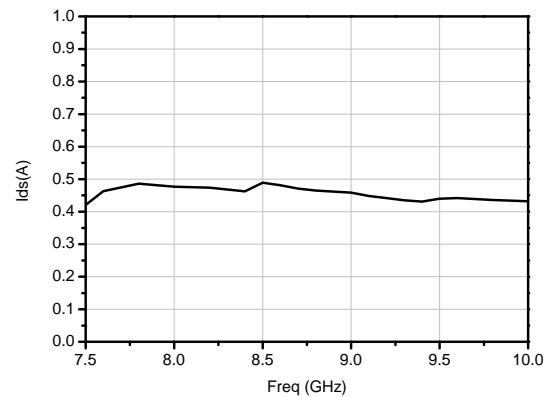
输出功率 (Pin=21dBm)



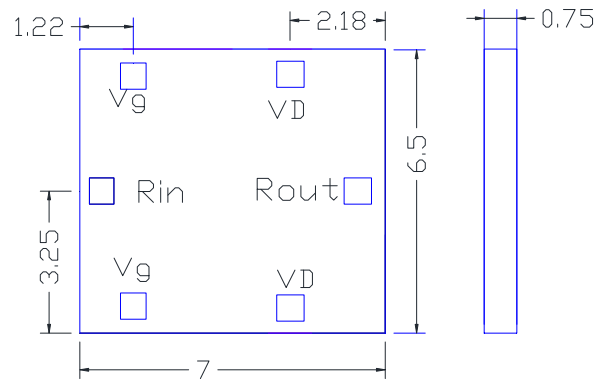
功率效率 (脉宽 100us, 占空比 10%)



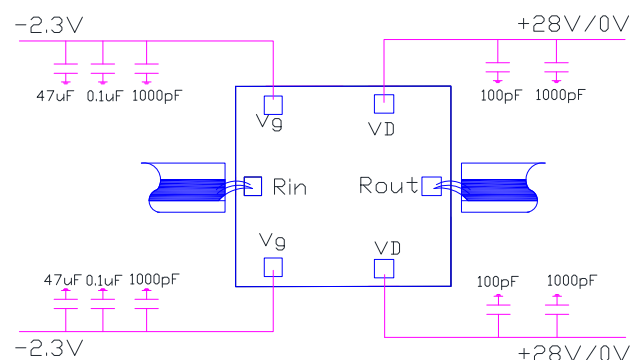
工作电流 (脉宽 100us, 占空比 10%)



**外形和端口尺寸 (mm)**



**推荐装配图**



#### 绝对额定最大值

工作电压	36V
最大输入功率	+30dBm
工作温度	-55℃~85℃
存储温度	-65℃~150℃

#### 注意事项

1. 器件内部含有单片集成电路，属静电敏感器件，产品在运输、装配使用过程中请注意静电防护；
2. 产品为载板式功率器件，已采用金锡合金烧结芯片，使用时采用银锡合金进行载板烧结；
3. 放大器输入、输出端有隔直电容，建议采用 3 根  $\Phi 25\mu\text{m}$  金丝进行端口键合，输出带线压焊点宽度适当增宽；
4. 加电时请确认接电顺序，先加栅压再加漏压；关电先关漏压，再关栅压。