

### 关键指标

频率: 4.5~6.5GHz  
增益: 24dB  
1dB 压缩点输出功率: 23.5dBm  
电压/电流: +5V/150mA  
芯片尺寸: 1.6mm×1.1mm

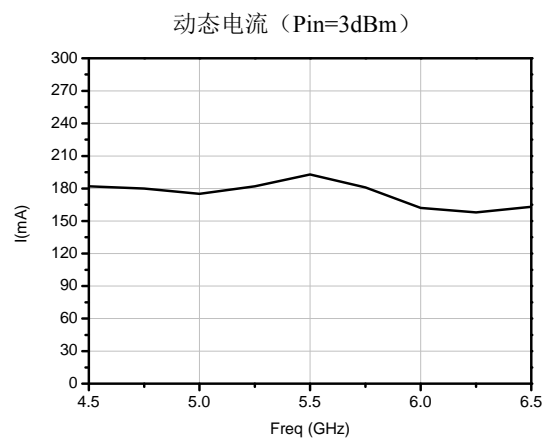
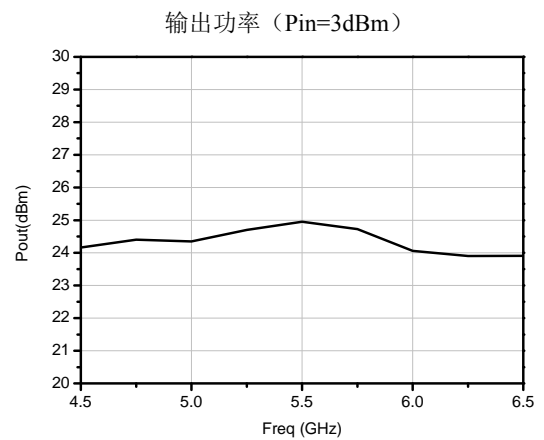
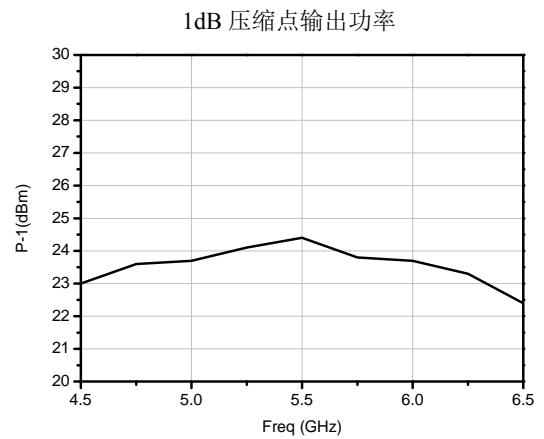
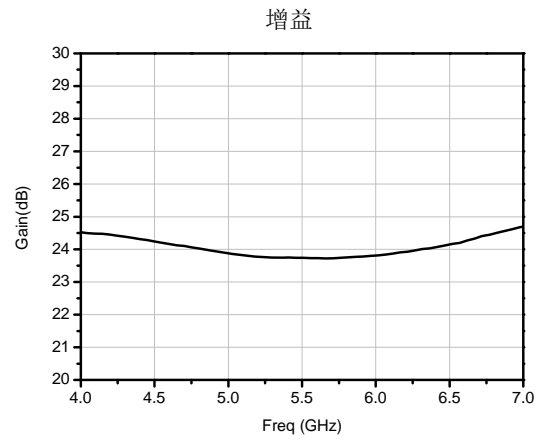
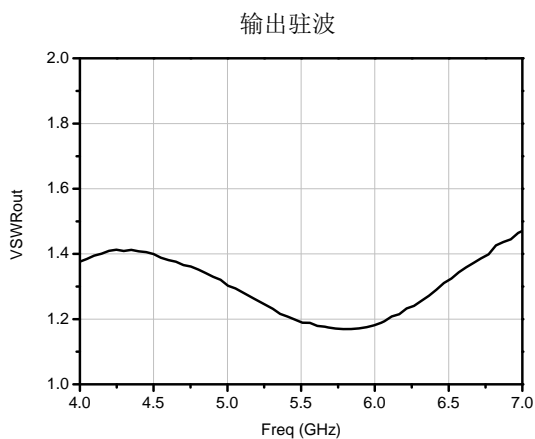
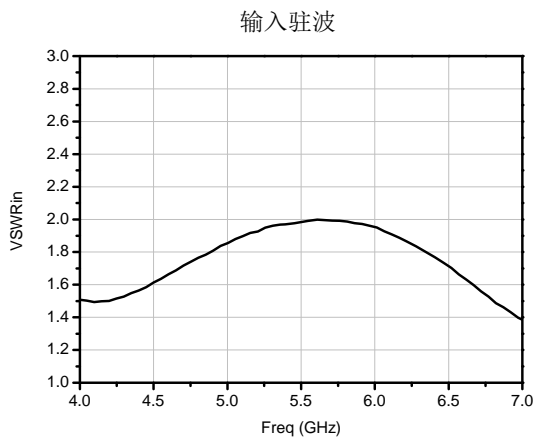
### 产品简介

HG124F8 是一款 C 波段中功率放大器芯片, 采用 GaAs pHEMT 工艺制作, 增益为 24dB, 1dB 压缩点输出功率 23.5dBm, 采用单电源+5V 供电, 静态电流为 150mA, 输入输出端均集成有隔直电容。

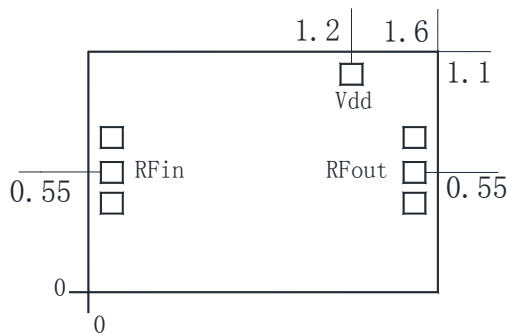
### 电性能 (T<sub>A</sub>=25°C, V<sub>dd</sub>=+5V)

指标	最小值	典型值	最大值
频率(GHz)	4.5~6.5		
增益(dB)	-	24	-
增益平坦度(dB)	-	±0.5	-
输入驻波	-	1.8	-
输出驻波	-	1.4	-
1dB 压缩点输出功率 (dBm)	-	23.5	-
输出功率 (Pin=3dBm)	-	24.5	-
静态电流 (mA)	-	150	-

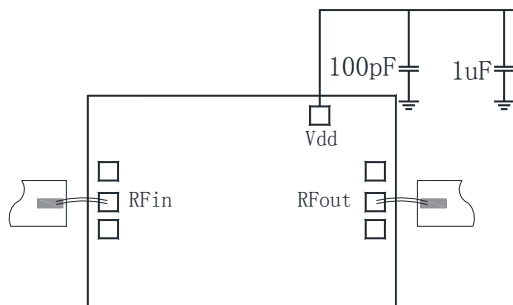
### 典型测试曲线



外形和端口尺寸 (mm)



推荐装配图



绝对额定最大值

工作电压	+7V
最大输入功率	+20dBm
工作温度	-55°C ~ 125°C
存储温度	-65°C ~ 150°C

注意事项

1. 芯片在干燥、氮气环境中存储，在超净环境使用；
2. GaAs 材料较脆，不能触碰芯片表面，使用时必须小心；
3. 芯片用导电胶或合金烧结（合金温度不能超过 300°C，时间不能超过 30 秒），使之充分接地；
4. 芯片微波端口与基片间隙不超过 0.05mm，使用  $\Phi 25\mu\text{m}$  双金丝键合，建议金丝长度 250~400 $\mu\text{m}$ ；
5. 芯片微波端有隔直电容；
6. 芯片对静电敏感，在储存和使用过程中注意防静电。