

关键指标

频率: 4.5~7GHz
增益: 18.5dB
噪声系数: 2.3dB
1dB 压缩点输出功率: 15dBm
饱和输出功率: 16dBm
电压/电流: +5V/35mA
芯片尺寸: 1.2mm×1mm

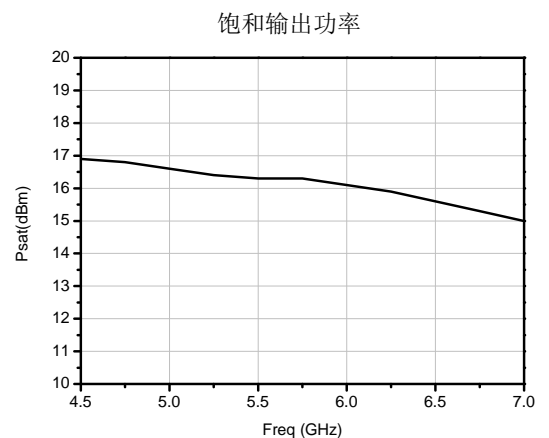
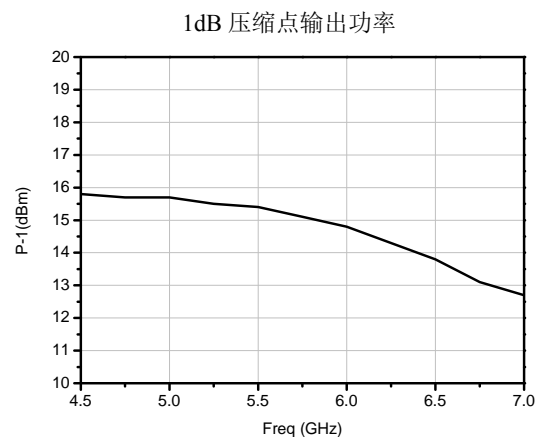
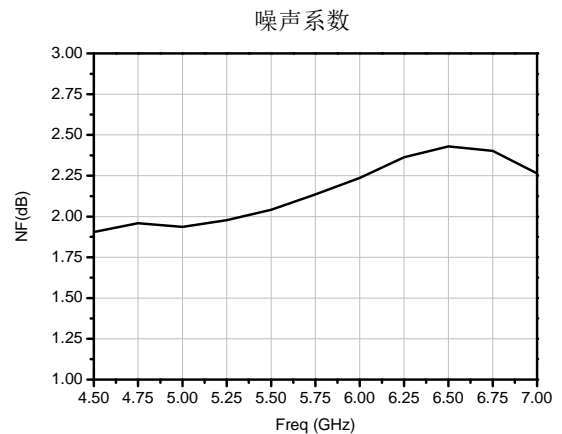
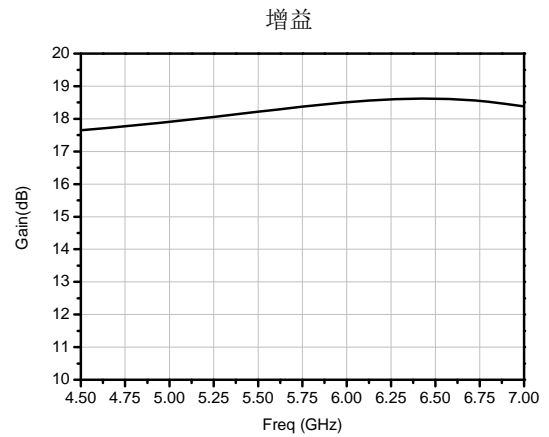
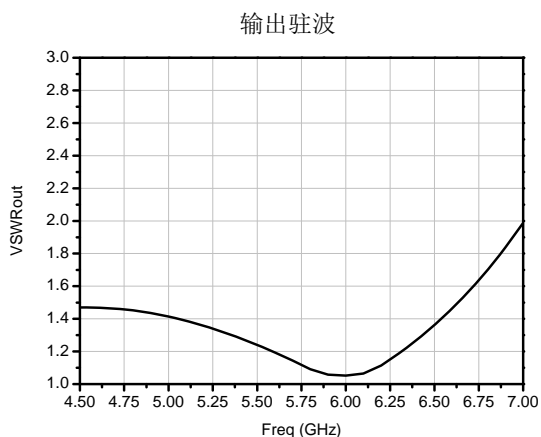
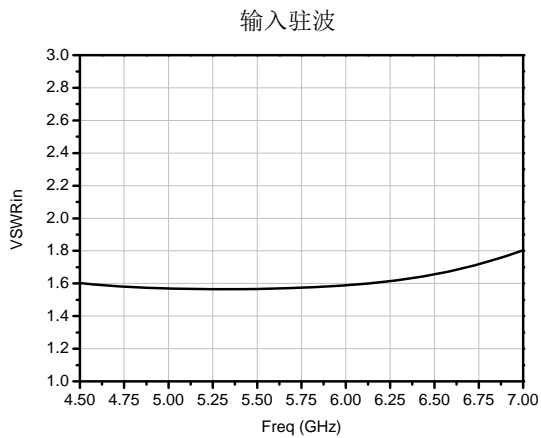
产品简介

HG124F4 是一款 4.5~7GHz 的 C 波段驱动放大器芯片, 增益为 18.5dB, 噪声系数为 2.3dB, 1dB 压缩点输出功率为 15dBm。

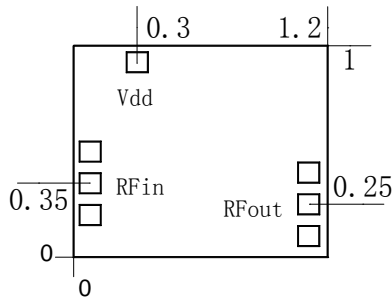
电性能 (T_A=25°C, V_{dd}=+5V)

指标	最小值	典型值	最大值
频率(GHz)	4.5~7		
增益(dB)	-	18.5	-
增益平坦度(dB)	-	±0.5	-
噪声系数(dB)	-	2.3	-
输入驻波/输出驻波	-	1.7/1.5	-
1dB 压缩点输出功率(dBm)	-	15	-
饱和输出功率 (dBm)	-	16	-
静态电流 (mA)	-	35	-

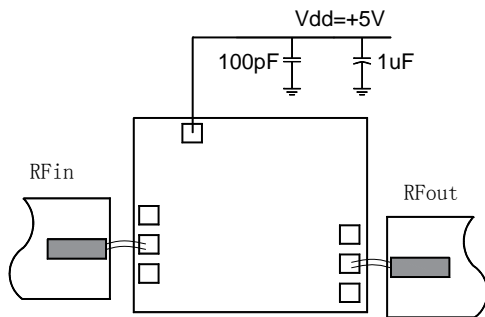
典型测试曲线



外形和端口尺寸 (mm)



推荐装配图



绝对额定最大值

工作电压	+7V
最大输入功率	+20dBm
工作温度	-55°C ~ 125°C
存储温度	-65°C ~ 150°C

注意事项

1. 芯片在干燥、氮气环境中存储，在超净环境使用；
2. GaAs 材料较脆，不能触碰芯片表面，使用时必须小心；
3. 芯片用导电胶或合金烧结（合金温度不能超过 300°C，时间不能超过 30 秒），使之充分接地；
4. 芯片微波端口与基片间隙不超过 0.05mm，使用 $\Phi 25\mu\text{m}$ 双金丝键合，建议金丝长度 250~400 μm ；
5. 芯片射频输入输出端均有隔直电容；
6. 芯片对静电敏感，在储存和使用过程中注意防静电。